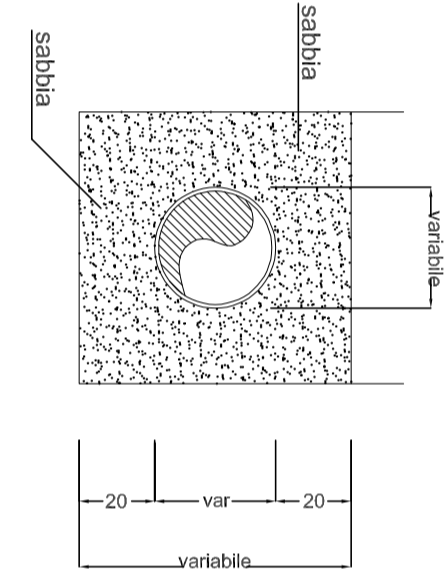
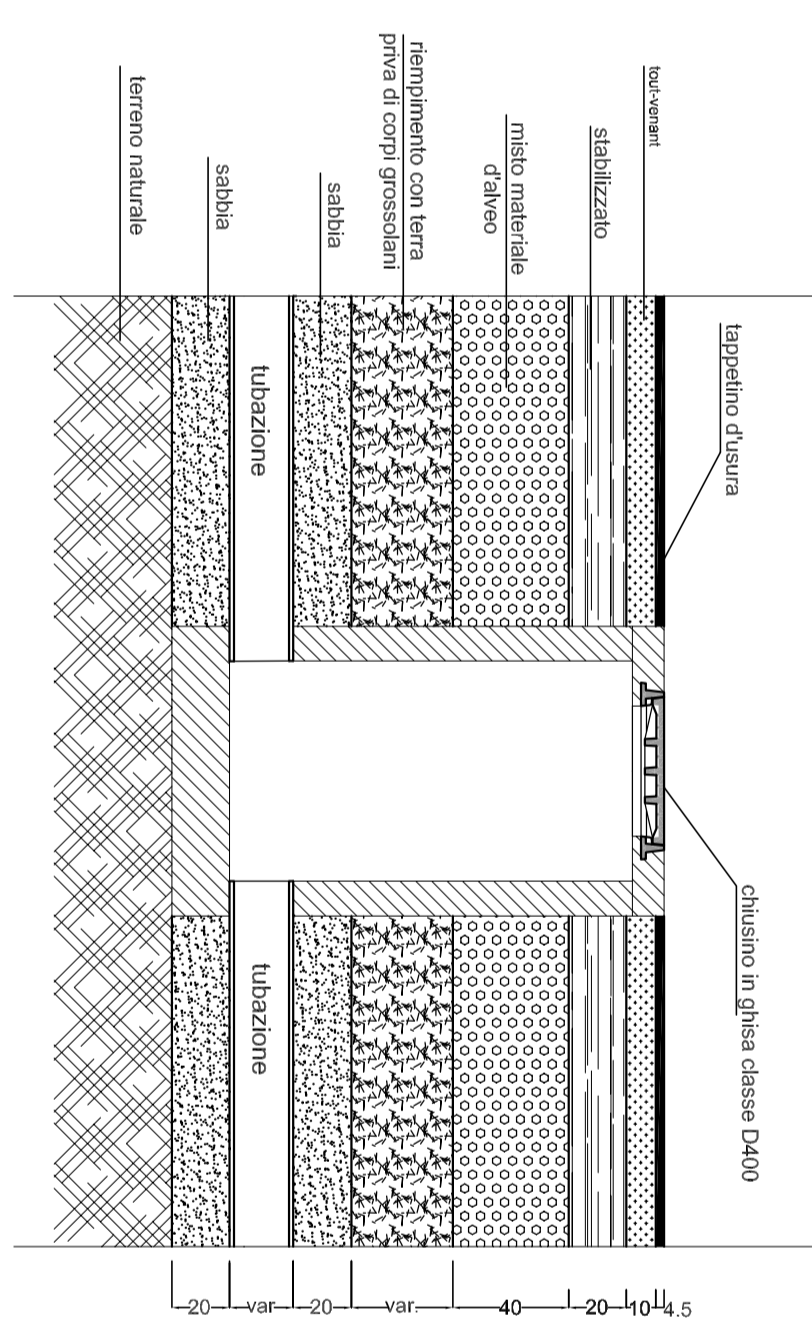


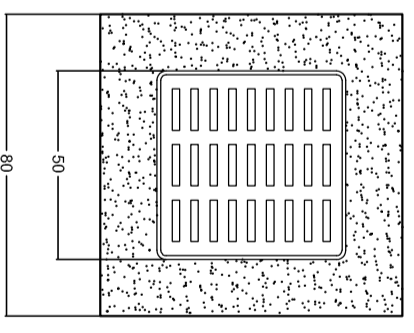
DETTAGLIO TUBAZIONI IN PVC  
SCALA 1:20



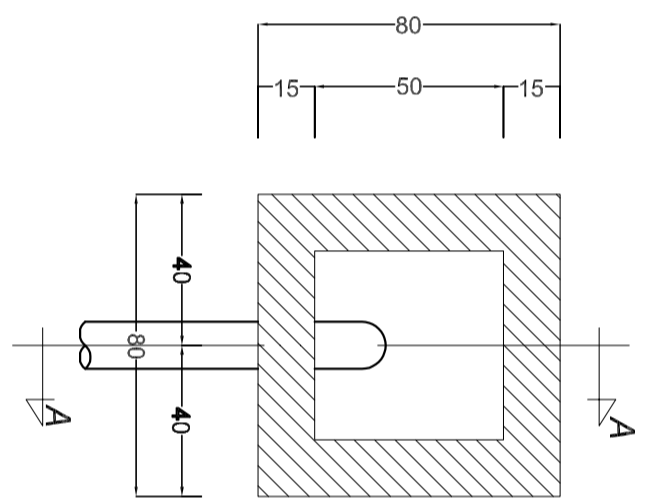
PARTICOLARE POZZETTO DI ISPEZIONE  
SCALA 1:20



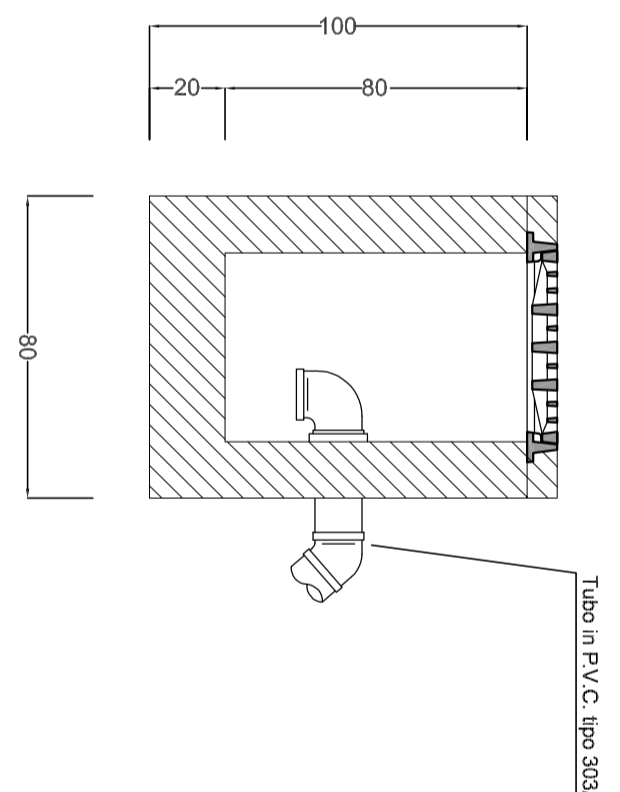
PARTICOLARE GRIGLIA  
SCALA 1:20



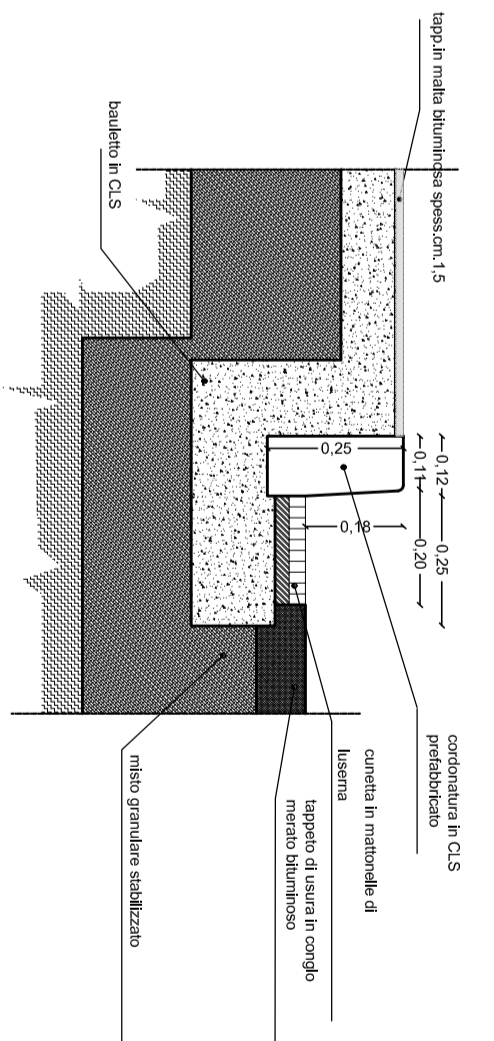
PARTICOLARE POZZETTO PER CADITOIE  
SCALA 1:20



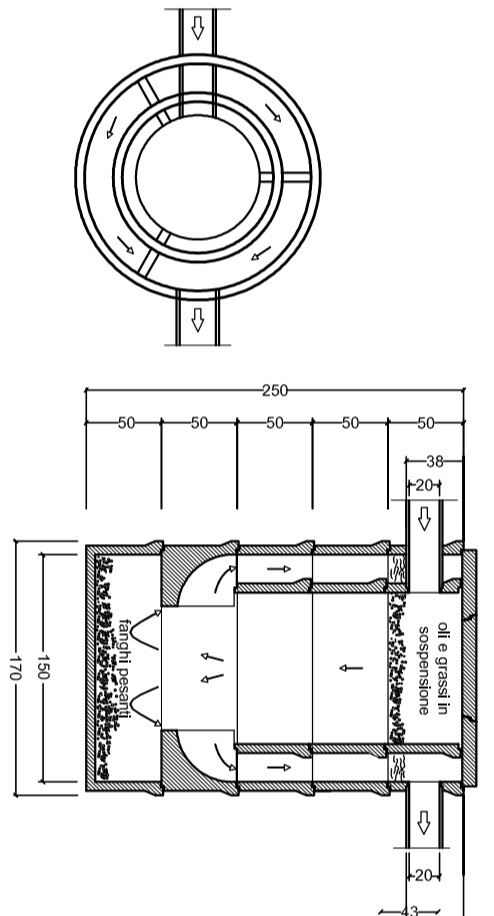
SEZIONE A-A  
SCALA 1:20



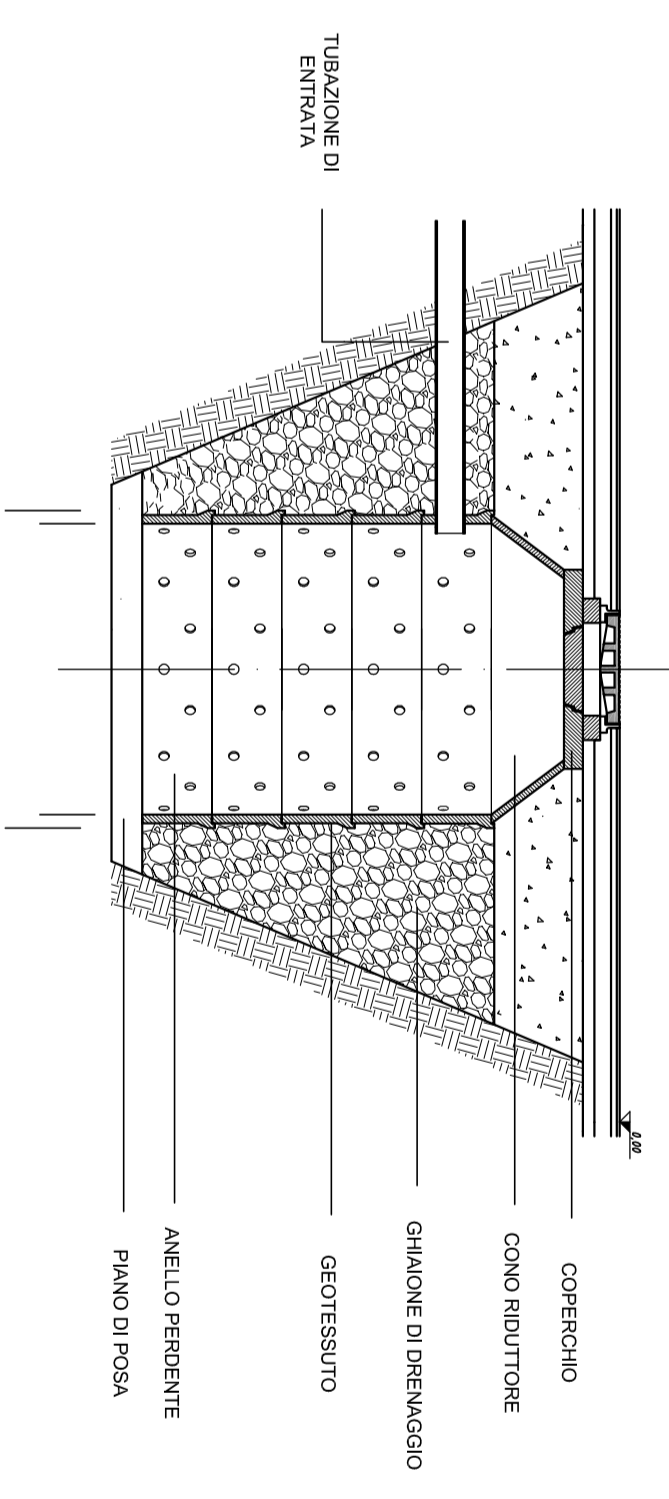
PARTICOLARE CORDOLO C.L.S. 12/25  
SCALA 1:20



PARTICOLARE VASCHE DESOLEATRICI  
SCALA 1:50



PARTICOLARE POZZI PERDENTI  
SCALA 1:50



## LEGENDA

Arece in proprietà limitate dal P.E.C.

- POZZETTO DI ALLACCIO ALLA FOGNATURA PUBBLICA ACQUE NERE
- POZZETTO DI ALLACCIO ALLA FOGNATURA PUBBLICA ACQUE BIANCHE
- RETE FOGNARIA IN PVC ACQUE BIANCHE
- RETE FOGNARIA IN PVC ACQUE NERE
- COLLETTORE FOGNARIO MISTO ESISTENTE
- CAMERETTE DI RACCOLTA
- VASCHE DESOLEATRICI
- POZZI PERDENTI
- VASCA DI RACCOLTA PER IRRIGAZIONE AREE VERDI

DENOMINAZIONE DEL PROGETTO

Variante al Piano Esecutivo Convenzionato "Ex magazzino Economico via Palermo" approvato con Delib. C.C. n. 27 del 18/03/2009

OGGETTO DELLA TAVOLA

Fognature bianche e nere - particolari costruttivi

COMITENTE  
Impresa Costruzioni DEGIOCASE s.r.l.  
Via Padre Pio da Pietrelcina n° 13  
Casale Monferrato (AL)

PROGETTISTA  
Arch. Oscar RAVAZZI

LOCALITÀ  
Via Palermo

SCALA  
1:500

AGGIORNAMENTI  
DATA  
14/02/2019

PROGETTISTA  
Arch. Federica RAVAZZI  
Geom. Maurizio MANFRIN

